

MAGNUM S-Control

Manual Termostat pornit(ON)/oprit(OFF)



INSTALARE si
MANUAL DE UTILIZARE

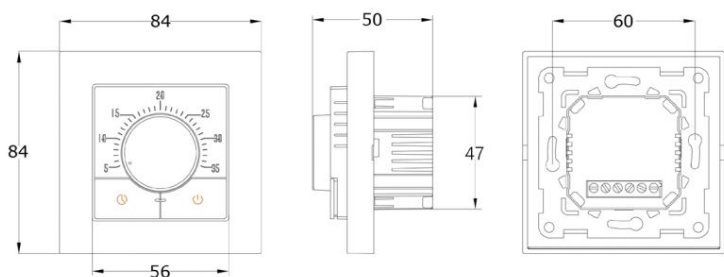
1. INTRODUCERE

Citiți cu atenție acest manual și păstrați-l împreună cu alte documente de garanție. Conexiunea trebuie efectuată de către un instalator calificat, în conformitate cu reglementările locale. Înainte de a instala sau dezasambla termostatul și afișajul, opriți întotdeauna electricitatea din dulapul contorului. Acest termostat poate fi instalat într-o singură cutie de fixare cu adâncime de 50 mm, conform formatelor standard DIN.

2. SPECIFICAȚII TEHNICE

Tensiune de alimentare: 230VAC 50/60 Hz
Max. Sarcina: 16 A (sarcina rezistiva)
Putere în standby: < 1W
Interval de temperatură: 5-35°C
Temp. podea, limita de protecție: 30°C
Tip senzor de podea: 12k
Capac: IP31
Aprobari: CE/UKCA
Garanție: 2 ani
Producător: MHG BV, Olanda

3. DIMENSIUNI



4. INSTALARE

AVERTIZARE:

Deconectați sursa de alimentare principală înainte de cablare. Instalarea trebuie efectuată de un electrician calificat, în conformitate cu toate reglementările curente privind cablarea și construcția. Cablul electric de încălzire prin pardoseală/covorașul trebuie să fie în conformitate cu tensiunea de alimentare. Terminalele sunt proiectate pentru a gestiona o secțiune transversală de sârmă care măsoară 12-22 AWG.

1

Asigurați-vă că alimentarea este oprită. Scoateți cadrul afișajului trăgându-l ușor.



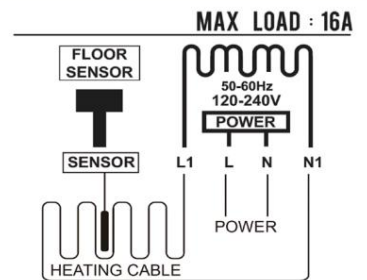
2

Program de conectare:

L/N:
Conexiune la rețea

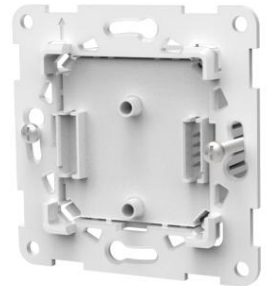
ÎNCĂLZIRE N1+ L1: Cablu de încălzire (Max. 16A)

SENZOR DE PODEA:
Senzor de podea (comanda nu se aplică)



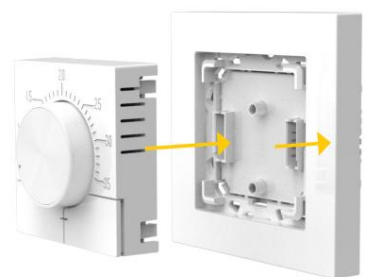
3

Utilizați șuruburile de montare pentru a fixa termostatul în cutia de montare.



4

Poziționați termostatul și faceți clic în poziție.



5. SIMBOLURI

Scala de temperatură

Disc de control

Comutator de retragere

Comutator de alimentare

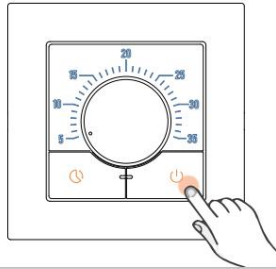
indicator LED*:
Roșu/Albastru/Verde

* ROȘU: Încălzire / ALBASTRU: Reducere / VERDE: Standby / ROȘU intermitent: Defecțiune senzor

6. FUNCȚIE ȘI FUNCȚIONARE

01. ON/OFF

Termostatul poate fi pur și simplu pornit sau oprit prin apăsarea comutatorului de alimentare. Indicatorul LED se va aprinde sau se va opri.



02. REGLAREA TEMPERATURII

După ce utilizatorul setează temperatura, termostatul menține temperatura din podea la temperatura setată. După oprire, pornire din nou, temperatura setată inițială va fi păstrată și executată. Domeniul de setare al acestui termostat: 5-35°C. Când indicatorul este roșu, înseamnă că termostatul se încălzește.

03. FUNCȚIA ANTI-ÎNGHEȚARE

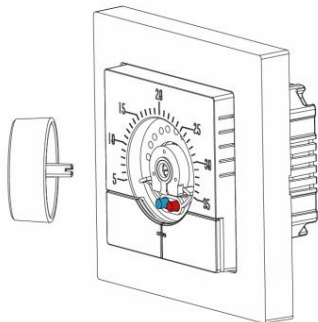
Rotiți butonul în poziția cea mai din stânga (5°C), iar încălzirea prin pardoseală va funcționa la o temperatură scăzută, ceea ce poate juca un rol în protecția împotriva înghețului.

04. FUNCȚIE DE LIMITĂ DE TEMPERATURĂ REGLABILĂ

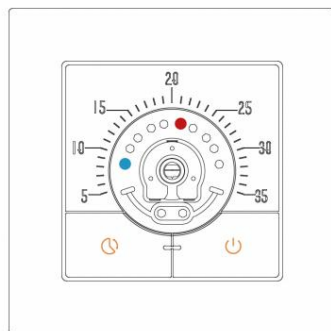
Dacă doriți să setați temperatura maximă și minimă într-un interval ideal, puteți regla manual poziția de instalare a știftului limită.

Scoateți ușor butonul.

NOTĂ: Când butonul este împins în afară, este necesar să acordați atenție direcției indicatorului butonului, astfel încât poziția să fie corectă atunci când este reinstalat.



Puneți pini roșu și albastru în găurile matricei din figură pentru a seta intervalul de temperatură dorit. De exemplu, plasați indicatorul butonului în intervalul pini roșu și albastru din figură, ceea ce înseamnă că temperatura reglabila este de 10-20°C.



Când instalați butonul, aveți grijă să instalați poziția indicatorului marcată pe buton la mijlocul pinului de limită roșu și albastru. În acest fel, butonul este limitat la un interval de rotație de 10-20°.



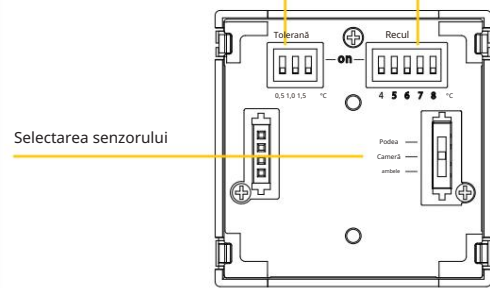
05. TOLERANȚA TEMPERATURII

Valoarea implicită este 0,5°C. Termostatul începe să funcționeze când temperatura reală este cu 0,5°C mai mică decât temperatura setată și încetează să funcționeze când temperatura reală este cu 0,5°C mai mare decât temperatura setată. Această funcție împiedică pornirea și oprirea frecventă a releului.

Metoda de setare:

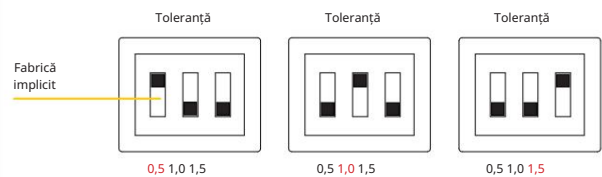
Valoarea toleranței la temperatură
Numărul reprezintă temperatura (°C)

Valoarea temperaturii de reducere
Numărul reprezintă temperatura (°C)



Selectarea senzorului

Scoateți carcasa frontală. Trei comutatoare DIP sunt marcate cu temperatură opțiunile de toleranță, retragere și, respectiv, senzor. Următoarele imagini descriu modul de setare a parametrilor.

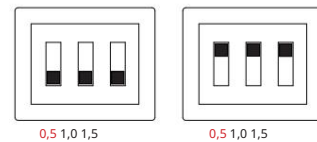


Indiferent de valoarea pe care trebuie să o setați, întoarceți comutatorul corespunzător în poziția superioară „pornit”.

Uneori există cazuri speciale, cum ar fi următoarele. Pentru a evita acest lucru, se realizează un proiect de verificare a erorilor pentru a se asigura că setările sunt valide.

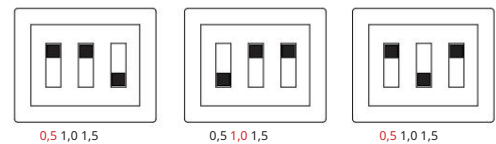
CAZUL 1:

Când comutatoarele sunt toate sus sau toate jos, setarea implicită este 1°C.



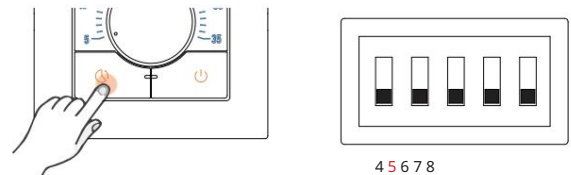
CAZUL 2:

Când mai multe comutatoare sunt deasupra, se ia valoarea minimă.



06. FUNCȚIA "REDUCERE"

Apăsați butonul de reducere pentru a activa funcția. Funcția de reducere este atunci când termostatul „reduce” la o temperatură mai scăzută în timpul perioadelor de oprire. Acesta este cel mai economic și eficient mod de a obține cel mai bun consum de energie. Valoarea implicită este -5°C.



07. SELECTARE SENSOR

Selectați un senzor care funcționează. Când este selectat „Ambele”, senzorul de pardoseală oferă protecție de limitare a temperaturii. Temperatura maximă este de 30°C în mod implicit.

